

Allmänna anvisningar

RUT 75 Sidoutlopp är typgodkänd av RISE, SC0522-18 samt SINTEF, PS 3543

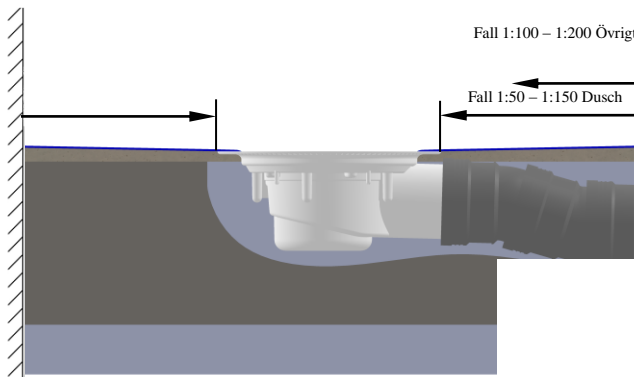
Installationen ska utföras enligt branschregler för säker vatteninstallation i respektive land. Brunnens yttre fläns får inte vara närmare än 200mm från någon väggs tätskikt.

Brunnen ska vara fast förankrad, monterad i våg samt i rätt nivå mot tätskikt, med en tolerans om ±2 mm mått från brunncentrum till flänsens ytterkant.

I Sverige gäller ”Branschregler Säker Vatteninstallation”.
I Norge gäller ”Bygebransjens Våtrumsnorm”.

Mer information och anvisningar finns på:

www.bkr.se // www.gvk.se // www.sakervatten.se



RUT 75 Sidoutlopp innehåller:

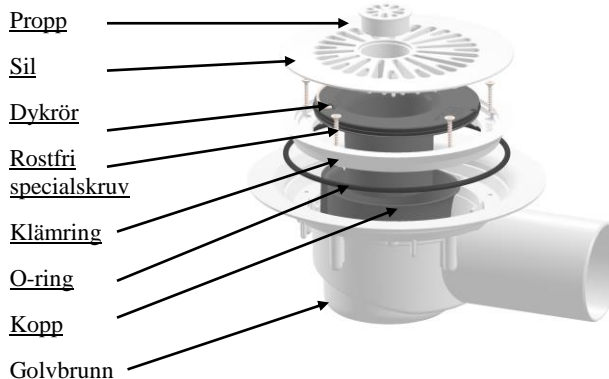
- 1st. golvbrunn
- 1st. dykrör
- 1st. kopp
- 1st. klämring
- 1st. sil med propp
- 1st. skyddslock
- 1st. O-ring, NBR 159x4mm
- 5st. rostfria specialskravar, PH2 4,0x23 A4

Tillbehör:

Rostfri sil RSK 712 9809 // NRF 451 6025



Med Faluplasts typgodkända RUT klarar man en installation med minimal bilning. Golvbrunnen har Ø75mm utlopp, är självrensande samt optimerad för ett högt flöde. RUT är godkänd för både dusch och badkar. Silen följer klämringen och har ett excentriskt urtag. RUT är tillverkad av polypropen, som tål höga temperaturer och har god kemikalieresistens.

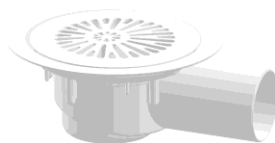


RUT 75 Sidoutlopp



RSK 711 0780
NRF 451 6016

Art.nr. 65110



**Godkänd för både
dusch och badkar**



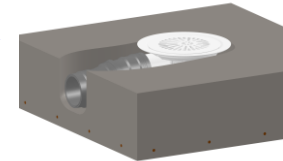
7 392791 651107



Accepterad
monteringsanvisning
2016:1

Installation i betongbjälklag

⚠ RUT är främst avsedd för sk grodor, men kan användas tillsammans med golvbrunnsfixturen ROBUST (RSK 712 9556 NRF 451 5995) om fixturen modifieras någon (RUT är så låg att utloppsröret tar i hållaren och man måste skära bort ”hinnan” i hållaren så att utloppsröret ska få plats) Se även www.faluplast.com

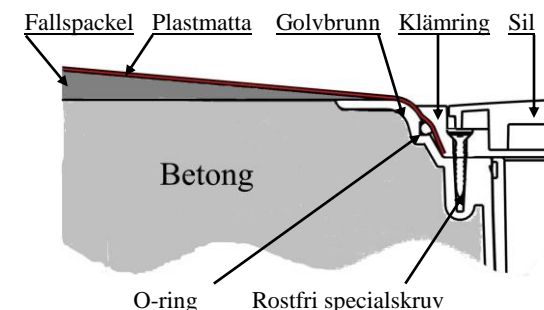


⚠ Skyddslocket ska sitta kvar under byggtiden!

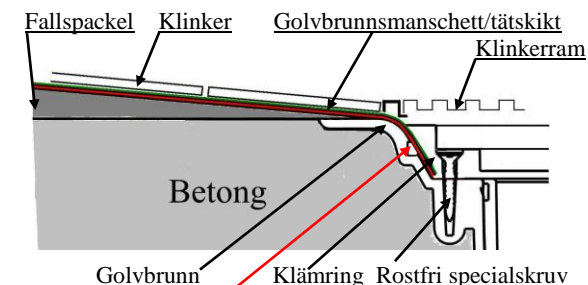
Spillvattenröret måste fixeras med valvstöd el. dyl. högst 200mm från golvbrunnen.



Installation med plastmatta



Installation med klinker



Tag bort O-ringen vid användning av självhäftande golvbrunnsmanschett.

Installation i träbjälklag

Brunnen är inte lämpligt vid installation i träbjälklag då den är för låg för att passa i en monteringsplatta. (Monteringsplatta är ett krav vid installation i träbjälklag)



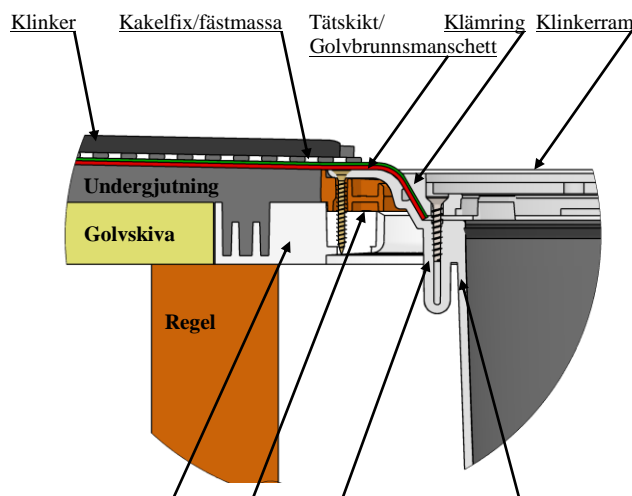
Tag bort O-ringen vid användning av självhäftande golvbrunnsmanschett.

Förhöjningsringspaket 15mm ingår följande:

- 1 st. Förhöjningsring 15mm
RSK 712 9672 // NRF 451 6019
- 1 st. O-ring, NBR 159x4mm
- 5 st. Rostfria specialskruv PH2 4,0x23 A4

Förhöjningsringspaket 25mm ingår följande:

- 1 st. Förhöjningsring 25mm
RSK 712 9673 // NRF 451 6021
- 1 st. O-ring, NBR 159x4mm
- 5 st. Rostfria specialskruv PH2 4,0x23 A4



Monteringsplatta Distansring Rostfri specialskruv Golvbrunn

Montering av golvbrunnsmanschett

- Vid utskärning av hål i tätskikt: Använd Faluplast skärmall, RSK 711 3619 // NRF 451 5969
- Placera skärmallen i golvbrunnen innan tätskiktet monteras. Följ anvisningen som medföljer skärmallen. (se även www.faluplast.com)
- Följ alltid manualen hur tätskiktet ska monteras från respektive tätskikt / golvbrunnsmanschett.
- Placera golvbrunnsmanschetten centrerat över brunnen/förhöjningsringen och markera läget. Drag av skyddsfilmerna och klistra fast manchetten centrerad mot markeringen.
- Skär ut tätskikt enligt skärmallsinstruktionen.
- Tryck ner och vrid klämringen tills något av urtagen i klämringen styr in spåret i golvbrunn-/förhöjningsringens säte, se röd cirkel i bild nedan.
- Montera de rostfria specialskruvarna (5st) och drag åt dem växelvis (diagonalt) tills dess att klämringens ytterkant ligger an mot tätskiktet. Max 1,0Nm åtdragningsmoment.



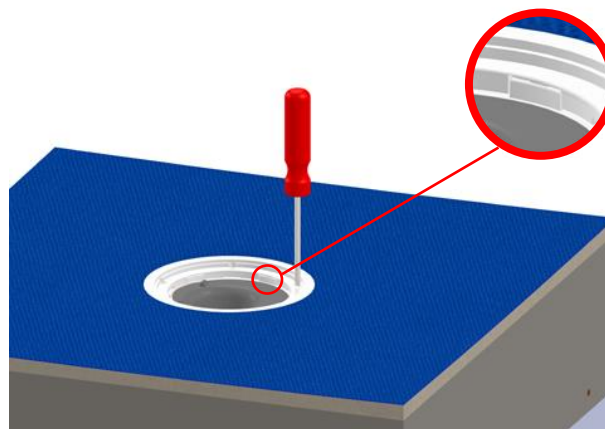
Skruvhålen i klämringen får EJ deformeras !



Skruvdragare får EJ användas. Använd momentskruvmejsel !



- Tryck till sist silen i klämringen.



Montering av plastmatta

- Vid utskärning av hål i plastmatta (tätskikt): Använd Faluplast skärmall, RSK 711 3619 // NRF 451 5969
- Lägg o-ringen i spåret i golvbrunnssätet.
- Placera skärmallen i golvbrunnen innan plastmattan (tätskiktet) monteras. Följ instruktionen som medföljer skärmallen. (se även www.faluplast.com)
- Lägg mattan (tätskiktet) över golvbrunnen och fäst enligt tillverkarens anvisningar.
- Skär ut hål enligt skärmallsinstruktionen.
- Tryck ner och vrid klämringen tills något av urtagen i klämringen styr in spåret i golvbrunn-/förhöjningsringens säte, se röd cirkel i bild nedan (mitten)
- Montera de rostfria specialskruvarna (5st) och drag åt dem växelvis (diagonalt) tills dess att klämringens ytterkant ligger an mot tätskiktet. Max 1,0Nm åtdragningsmoment.



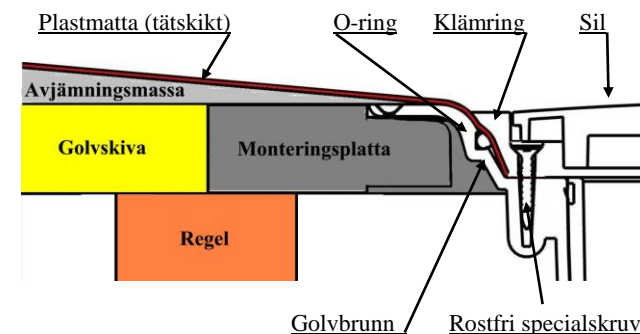
Skruvhålen i klämringen får EJ deformeras !



Skruvdragare får EJ användas. Använd momentskruvmejsel !



- Tryck till sist silen i klämringen.



Denna produkt är anpassad till Branschregler Säker Vatteninstallation. Faluplast garanterar produktens funktion om branschreglerna och monteringsanvisningen följs.